



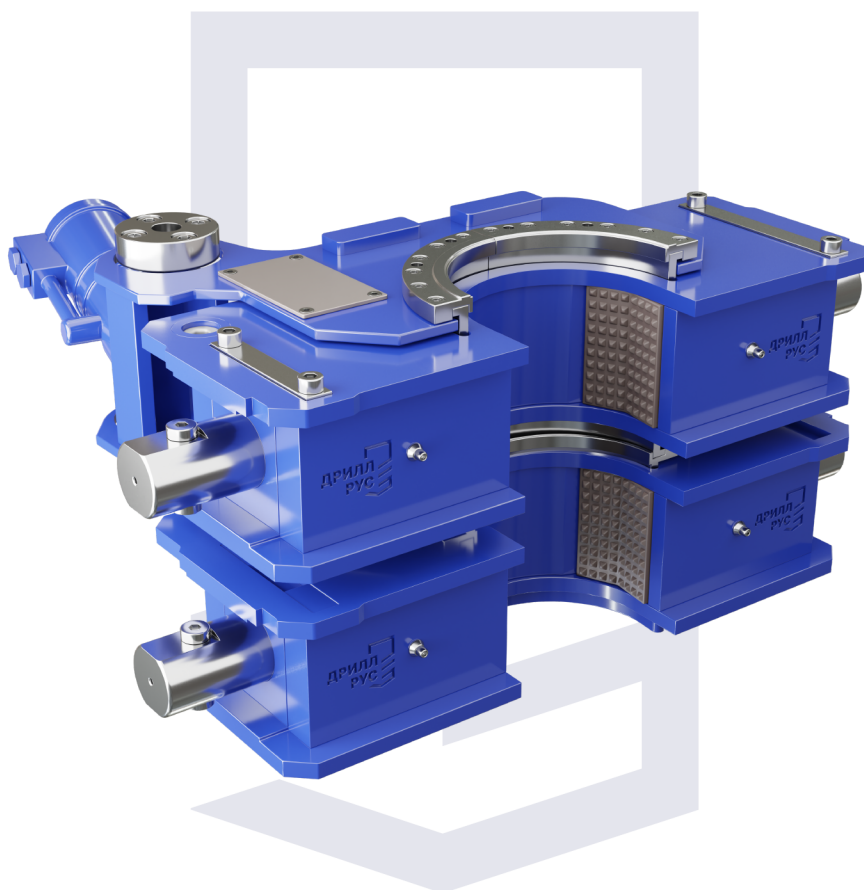
Диаметры труб:
25 -135 мм



Рабочее давление:
230 бар

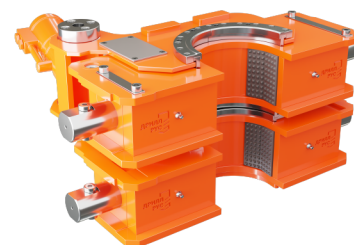


Усилие зажима:
6500 кг



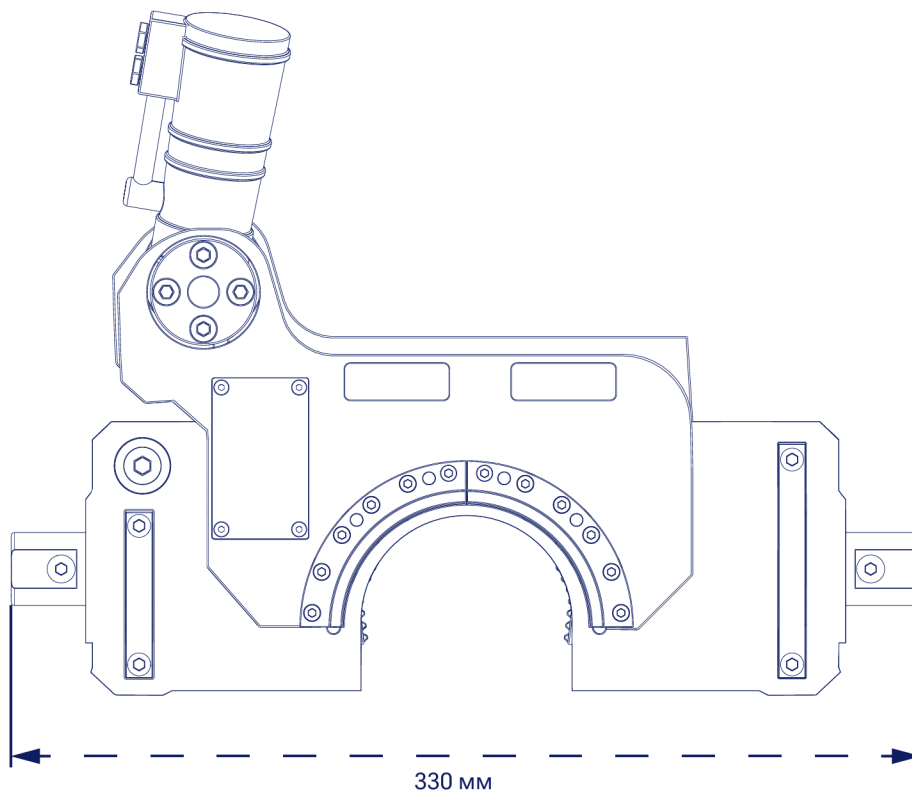
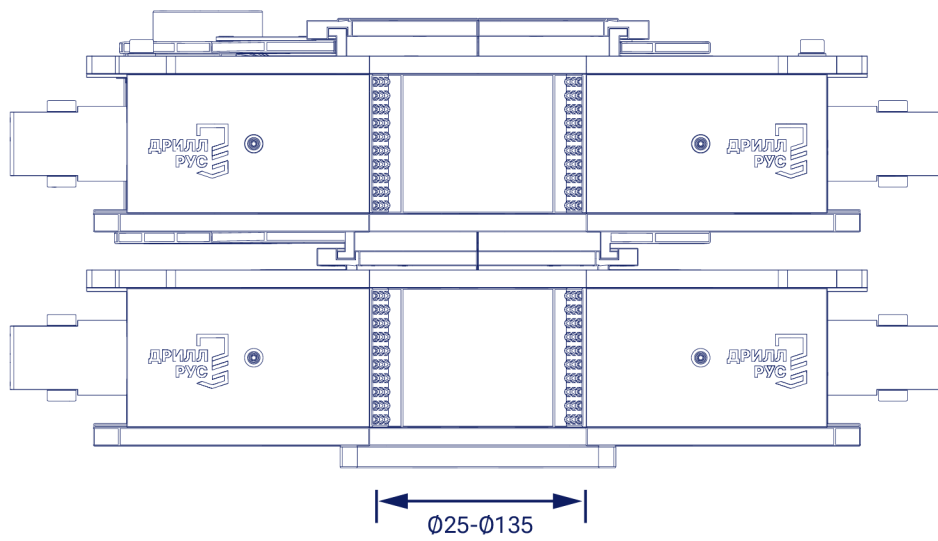
Характеристики

- Рабочее давление:
230 бар
- Усилие зажима:
6500 кг
- Усилие подъёма:
1850 кг
- Диаметры труб:
25 -135 мм
- Вес:
115 кг



Трубозажим Ø25-Ø135 увеличивает скорость спуско – подъемных операций за счет ускорения процессов:

- Обсадки бурильных труб в скважину
- Установки и демонтажа кондуктора
- Смены породоразрушающего инструмента при бурении геологоразведывательных и эксплуатационных скважин



Россия,
г. Санкт-Петербург

☎ +7 (812) 291-31-98

✉ info@drillrus.ru

🌐 www.drillrus.ru