

БУРОВОЙ ВРАЩАТЕЛЬ

DR - 400



Частота вращения:
170 об/мин



Крутящий момент:
0-4500 Нм



Резьба:
2 3/8 дюйма



Характеристики

Частота вращения:

170 об/мин

Крутящий момент:

2500 - 4500 Нм

Давление масла:

210 Бар

Потребление масла:

150 л/мин

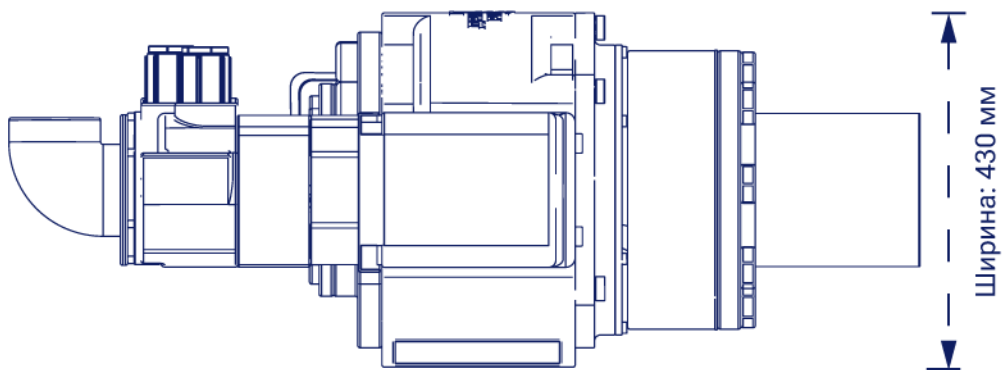
* Диаметр трубы 89 мм



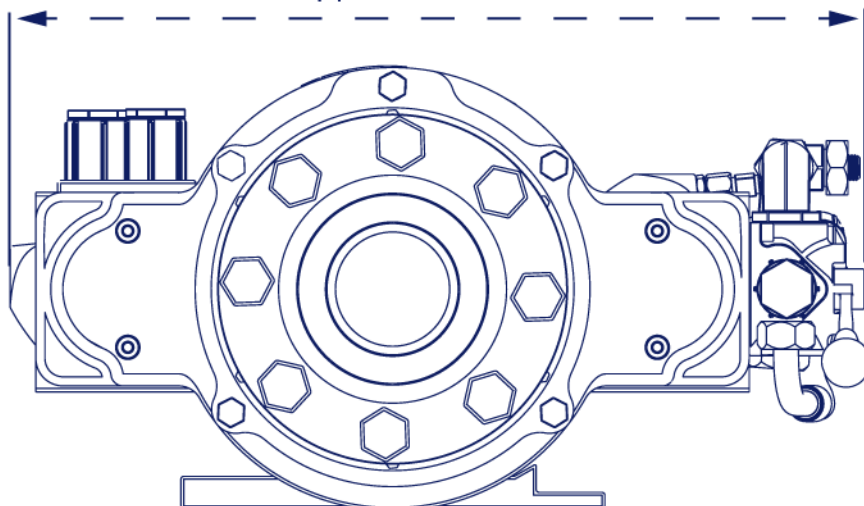
Гидравлический вращатель DR 400 предназначен для буровых станков:

TM-255, RTD28, RTD32. Производит бурения скважин диаметром 95 - 200 мм на глубину 55 метров. Вращатели производства ДриллРус на 100% совместимы по запчастям с зарубежными аналогами.

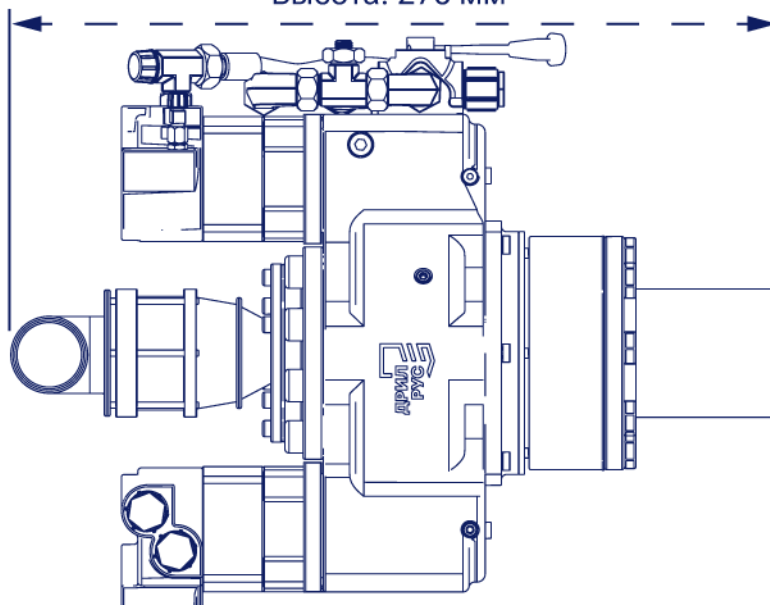




Длина: 476 мм



Высота: 270 мм



Вес: 125 кг



Россия,
г. Колпино

☎ +7 (812) 291-31-98

✉ info@drillrus.ru

🌐 www.drillrus.ru